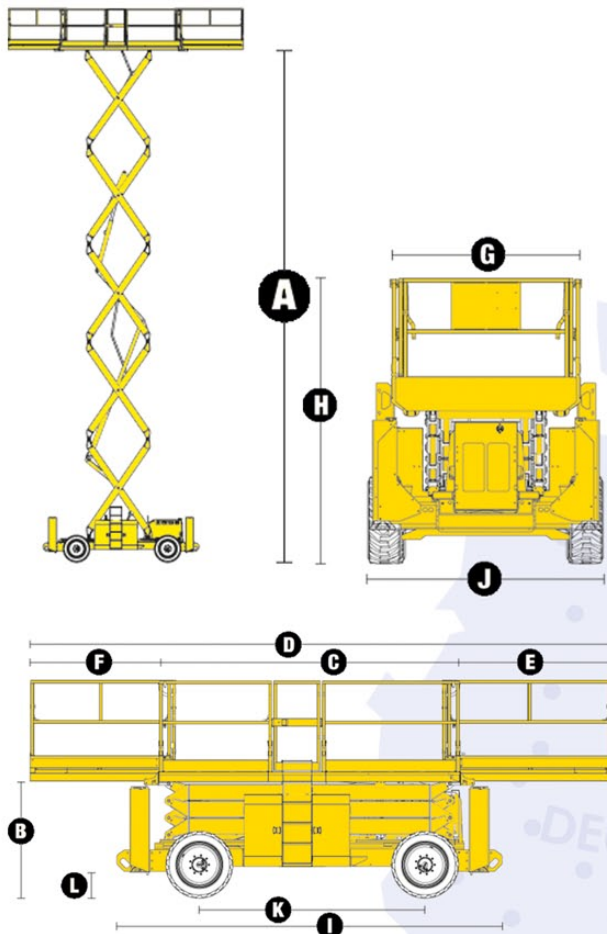


SCHEREN-HEBEBÜHNE DIESEL-ALLRAD 15 m



Gerätenummer 492	
Arbeitsbereich	
Max. Arbeitshöhe	15,11 m
Abmessungen	
A Plattformhöhe	13,11 m
B Plattformhöhe eingefahren	1,80 m
C Plattformlänge	3,98 m
D Plattform verlängert / 2. Verlängerung	5,34 m / 6,57 m
E Länge Plattformverlängerung rechts	1,52 m
F Länge Plattformverlängerung links	1,22 m
G Plattformbreite außen	1,83 m
H Höhe eingefahren	2,93 m
I Länge eingefahren	3,94 m
J Gesamtbreite	2,57 m
K Radstand	2,84 m
L Bodenfreiheit	0,36 m
Max. Tragkraft	680 kg
Tragkraft Plattformverlängerungen	227 kg
Gesamtgewicht	6695 kg
Sonstiges	
Antrieb	Diesel
Max. Steigfähigkeit eingefahren	50 %