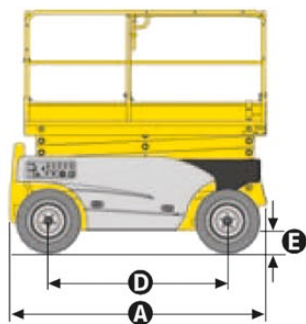
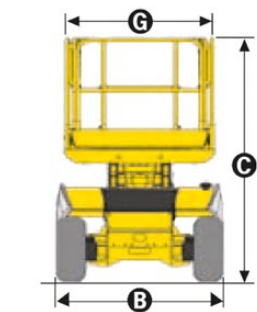
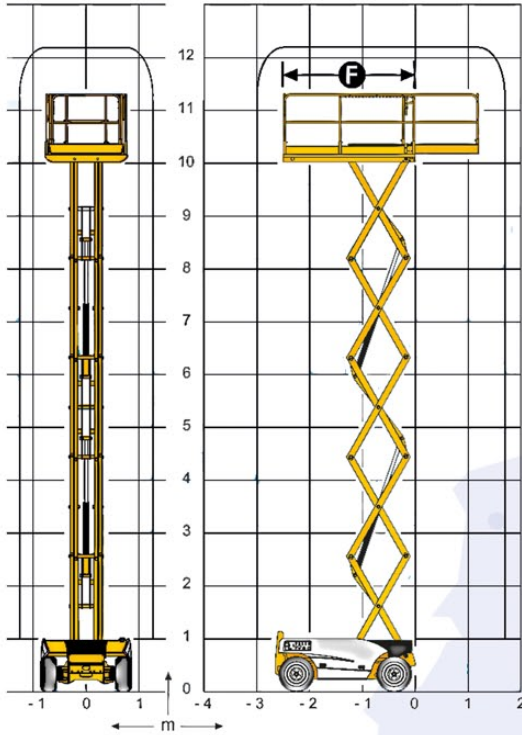


## SCHEREN-HEBEBÜHNE DIESEL-ALLRAD 12 m



Gerätenummer 482 / 484 / 486 / 487

Arbeitsbereich

Max. Arbeitshöhe 12,15 m

Abmessungen

Plattformhöhe 10,15 m

A Länge 2,65 m

B Breite 1,80 m

C Höhe eingefahren mit Geländer 2,54 m

Höhe eingefahren ohne Geländer 1,68 m

D Radstand 1,87 m

E Bodenfreiheit 0,25 m

FxG Plattformabmessungen 2,50 m x 1,54 m

Plattformverlängerung 1,20 m

Max. Tragkraft 450 kg

Gesamtgewicht 3830 kg

Sonstiges

Antrieb Diesel

Max. Steigfähigkeit 40 %

Zentrale Augsburg  
Derchinger Str. 86a  
86165 Augsburg  
Tel.: 0821 / 217910

Niederlassung Türkheim  
Dorschhausener Str. 1  
86842 Türkheim  
Tel.: 08245 / 968810

Mietstation München  
Rupert-Bodner-Str. 12  
81245 München  
Tel.: 089 / 45213060

**Beratungs- und Bestellhotline Tel.: 0800 / 2179100**

[www.hochmuth-gruppe.de](http://www.hochmuth-gruppe.de)



**Hochmuth**  
UNTERNEHMENS-GRUPPE