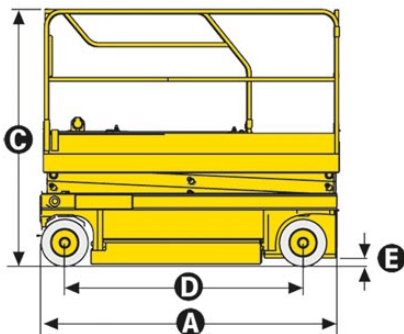
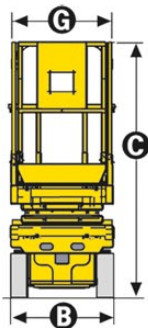
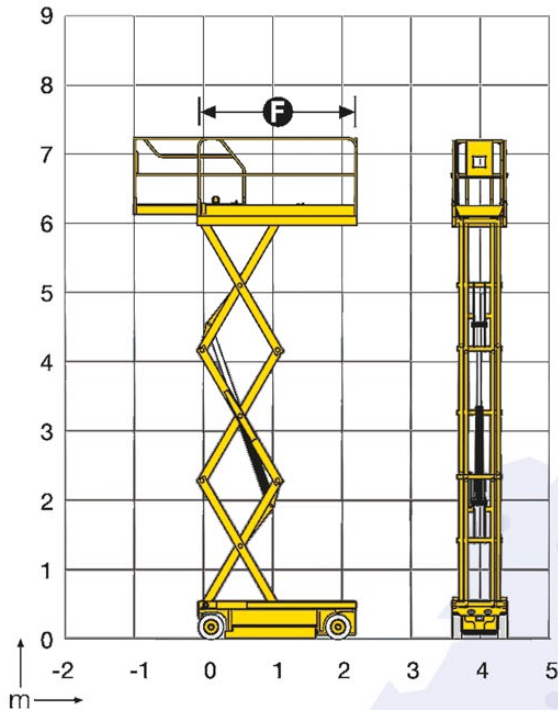


## SCHEREN-HEBEBÜHNE ELEKTRO 8 m



Gerätenummer 413 / 414

Arbeitsbereich

Max. Arbeitshöhe 8,27 m

Abmessungen

Plattformhöhe 6,27 m

A Länge eingefahren 2,31 m

B Breite 1,20 m

C Höhe eingefahren mit Geländer 2,14 m

D Radstand 1,86 m

E Bodenfreiheit / mit Kippschutz 0,13 m / 0,02 m

FxG Plattformabmessungen 2,30 m x 1,20 m

Plattformverlängerung 0,92 m

Max. Tragkraft 450 kg

Tragkraft Plattformverlängerung 150 kg

Gesamtgewicht 1950 kg

Sonstiges

Antrieb Elektro

Max. Steigfähigkeit 23 %

Zentrale Augsburg  
Derchinger Str. 86a  
86165 Augsburg  
Tel.: 0821 / 217910

Niederlassung Türkheim  
Dorschhausener Str. 1  
86842 Türkheim  
Tel.: 08245 / 968810

Mietstation München  
Rupert-Bodner-Str. 12  
81245 München  
Tel.: 089 / 45213060

**Beratungs- und Bestellhotline Tel.: 0800 / 2179100**

[www.hochmuth-gruppe.de](http://www.hochmuth-gruppe.de)