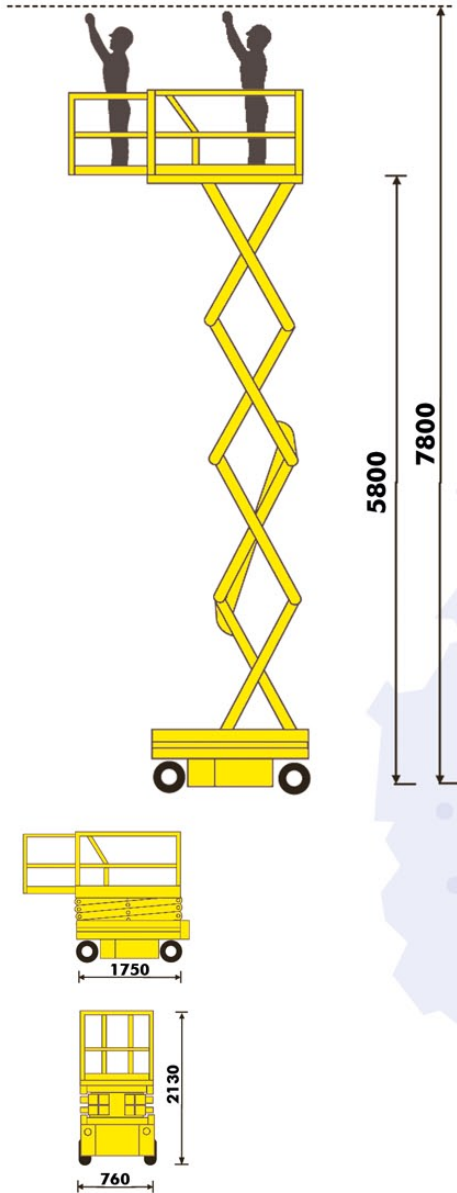


SCHEREN-HEBEBÜHNE ELEKTRO 7,80 m



| | |
|-----------------------------|-----------------|
| Gerätenummer 405 | |
| Arbeitsbereich | |
| Max. Arbeitshöhe | 7,80 m |
| Abmessungen | |
| Plattformhöhe | 5,80 m |
| Plattformhöhe eingefahren | 2,13 m |
| Plattförmlänge / verlängert | 1,75 m / 2,54 m |
| Plattförmbreite | 0,72 m |
| Höhe eingefahren | 2,13 m |
| Länge eingefahren | 1,75 m |
| Breite | 0,76 m |
| Bodenfreiheit | 0,10 m |
| Max. Tragkraft / verlängert | 227 kg |
| Gesamtgewicht | 1460 kg |
| Sonstiges | |
| Antrieb | Elektro |
| Steigfähigkeit eingefahren | 25 % |

Zentrale Augsburg
Derchinger Str. 86a
86165 Augsburg
Tel.: 0821 / 217910

Niederlassung Türkheim
Dorschhausener Str. 1
86842 Türkheim
Tel.: 08245 / 968810

Mietstation München
Rupert-Bodner-Str. 12
81245 München
Tel.: 089 / 45213060

Beratungs- und Bestellhotline Tel.: 0800 / 2179100

www.hochmuth-gruppe.de



Hochmuth
UNTERNEHMENS-GRUPPE