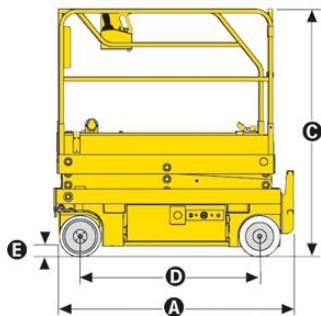
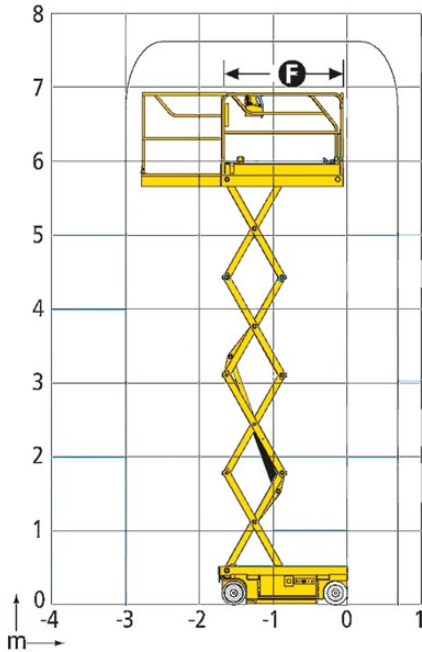


## SCHEREN-HEBEBÜHNE ELEKTRO 8 m



<b>Gerätenummer 403 / 411 / 412</b>	
Arbeitsbereich	
Max. Arbeitshöhe	7,76 m
Abmessungen	
A Länge eingefahren	1,73 m
B Breite	0,76 m
C Höhe eingefahren mit Geländer	2,00 m / 2,54 m
D Radstand	1,38 m
E Bodenfreiheit / mit Kippschutz	0,08 m / 0,02 m
FxG Plattformabmessungen	1,65 m x 0,70 m
Plattformverlängerung	0,92 m
Max. Tragkraft	230 kg
Gesamtgewicht	1420 kg
Sonstiges	
Antrieb	Elektro
Max. Steigfähigkeit	25 %
Fahrbar bis Arbeitshöhe	7,60 m

**Zentrale Augsburg**  
Derchinger Str. 86a  
86165 Augsburg  
Tel.: 0821 / 217910

**Niederlassung Türkheim**  
Dorschhausener Str. 1  
86842 Türkheim  
Tel.: 08245 / 968810

**Mietstation München**  
Rupert-Bodner-Str. 12  
81245 München  
Tel.: 089 / 45213060

**Beratungs- und Bestellhotline Tel.: 0800 / 2179100**

[www.hochmuth-gruppe.de](http://www.hochmuth-gruppe.de)



**Hochmuth**  
UNTERNEHMENS-GRUPPE