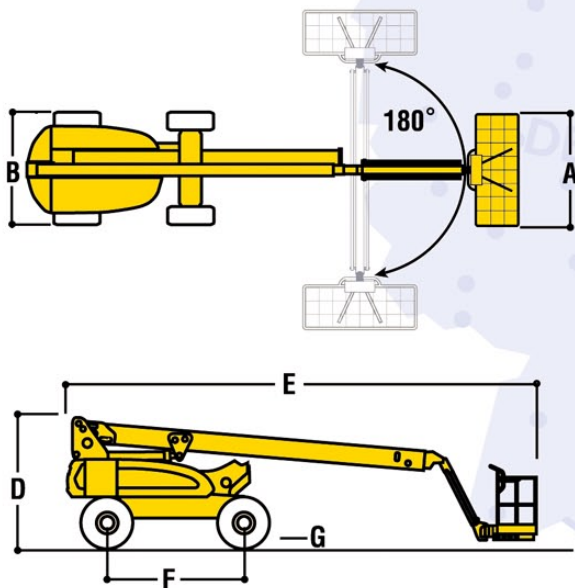
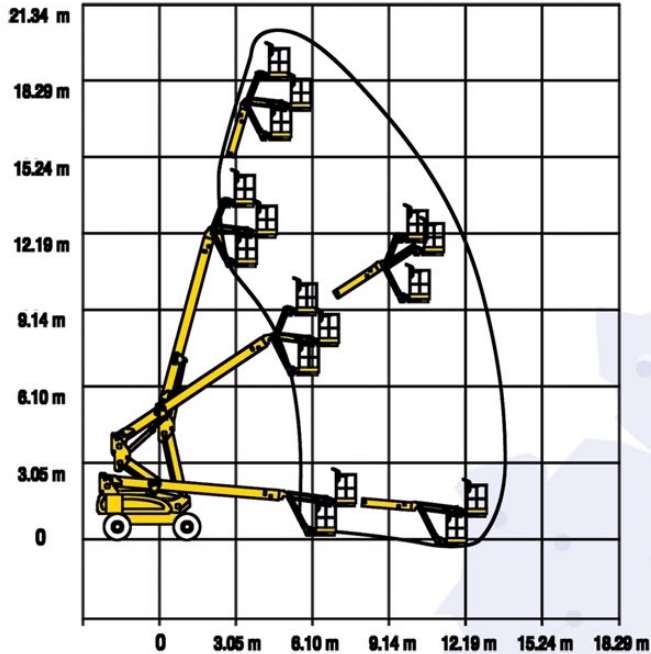


GELENKTELESKOP-HEBEBÜHNE 20 m



Gerätenummer 280

Arbeitsbereich

Max. Arbeitshöhe 20,29 m

Seitliche Reichweite 13,54 m

Abmessungen

A Plattformabmessungen 0,76 m x 1,83 m

B Breite 2,44 m

D Höhe eingefahren 2,54 m

E Länge eingefahren 10,15 m

F Radstand 2,74 m

G Bodenfreiheit 0,58 m

Tragkraft 237 kg

Gesamtgewicht 7170 kg

Sonstiges

Antrieb Diesel / Elektro

Steigfähigkeit 30 %

Schwenkbereich 145° (+75° / -70°)