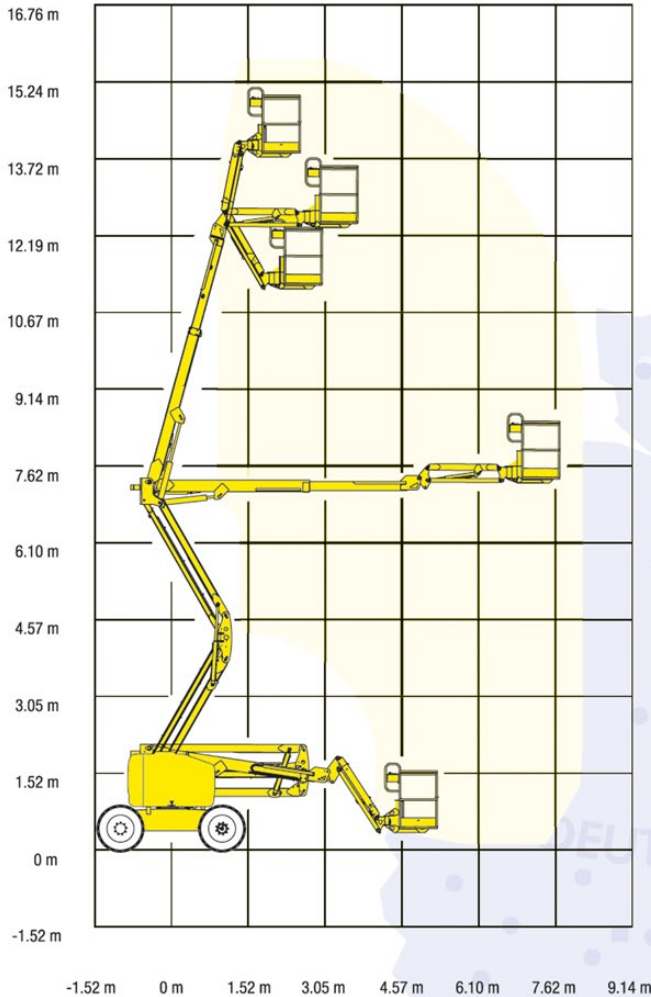


GELENKTELESKOP-HEBEBÜHNE 16 m



Gerätenummer 250

Arbeitsbereich

Max. Arbeitshöhe 16,07 m

Seitliche Reichweite 7,65 m

Abmessungen

A Plattform Länge 0,76 m

B Plattform Breite 1,83 m

C Höhe eingefahren 2,11 m

D Länge eingefahren 6,83 m

E Breite 2,29 m

F Radstand 2,03 m

G Bodenfreiheit 0,39 m

Tragkraft 227 kg

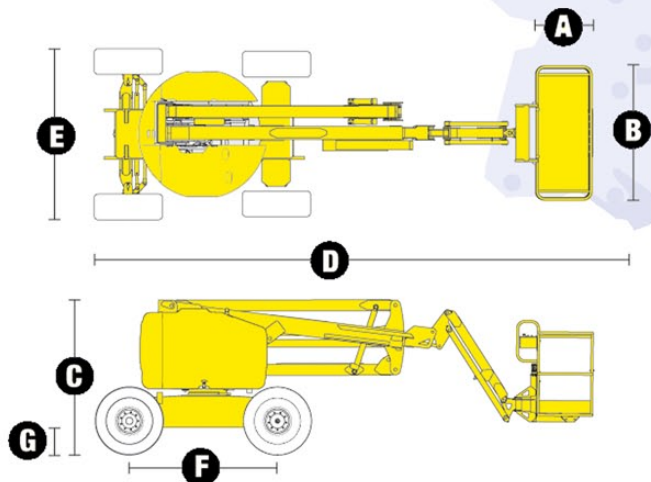
Gesamtgewicht 6580 kg

Sonstiges

Antrieb Elektro / Diesel

Steigfähigkeit 45 %

Vertikaler Schwenkbereich 135° (+78° / -57°)



Zentrale Augsburg
Derchinger Str. 86a
86165 Augsburg
Tel.: 0821 / 217910

Niederlassung Türkheim
Dorschhausener Str. 1
86842 Türkheim
Tel.: 08245 / 968810

Mietstation München
Rupert-Bodner-Str. 12
81245 München
Tel.: 089 / 45213060

Beratungs- und Bestellhotline Tel.: 0800 / 2179100

www.hochmuth-gruppe.de



Hochmuth
UNTERNEHMENS-GRUPPE