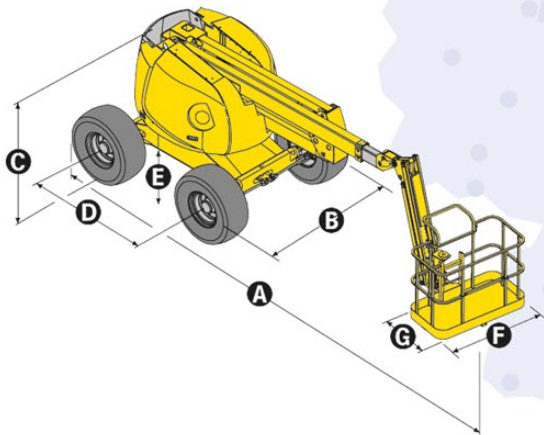
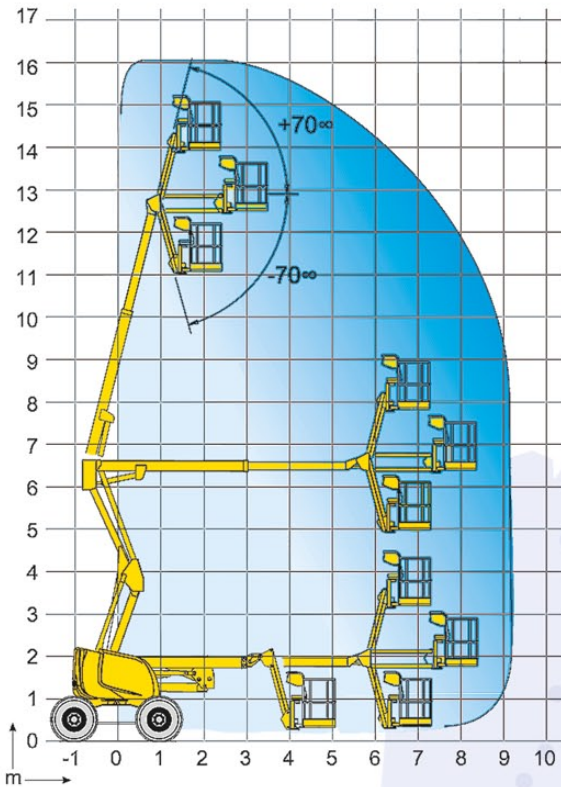


GELENKTELESKOP-HEBEBÜHNE 16 m



Gerätenummer 245 / 246

Arbeitsbereich

Max. Arbeitshöhe 16,00 m

Seitliche Reichweite 9,10 m

Abmessungen

A Länge 2,30 m

B Breite 2,20 m

C Höhe eingefahren 2,20 m

D Radstand 2,00 m

E Bodenfreiheit 0,40 m

F x G Plattformabmessungen 1,80 m x 0,80 m

Transportlänge 5,25 m

Tragkraft 230 kg

Gesamtgewicht 7240 kg

Sonstiges

Antrieb Diesel

Steigfähigkeit (Eingefahren) 50 %

Korbarmbewegung vertikal 140° (+70° / -70°)

Korbbewegung horizontal 180°