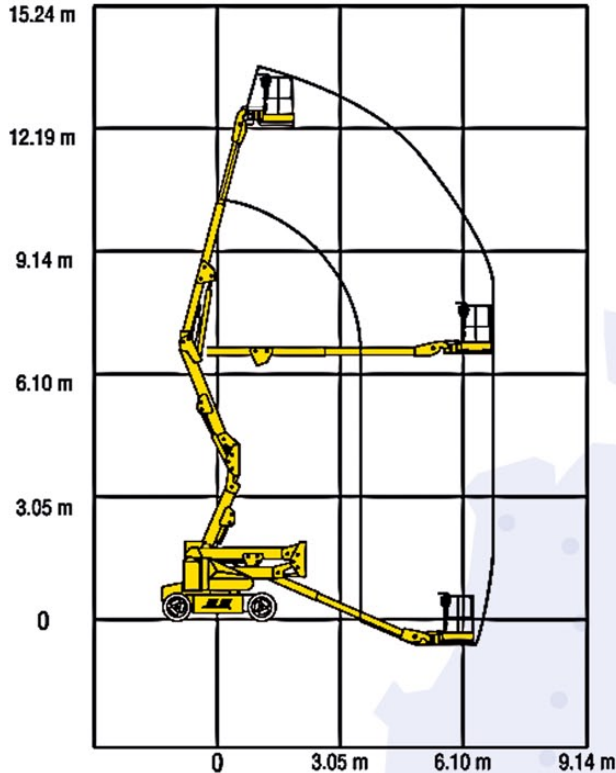


GELENKTELESKOP-HEBEBÜHNE 14,19 m



Gerätenummer 225

Arbeitsbereich

Max. Arbeitshöhe 14,19 m

Seitliche Reichweite 6,83 m

Arbeitskorb

Länge 0,76 m

Breite 1,22 m

Tragkraft 227 kg

Abmessungen

Länge 6,71 m

Breite 1,50 m

Höhe 1,97 m

Gesamtgewicht 6759 kg

Sonstiges

Antrieb Batterie/Diesel

Steigfähigkeit 30 %

